

توانمندسازی و امنیت فرد و جامعه از دیدگاه قرآن کریم

حمید حبیبی *

چکیده

با توجه به قلمرو وسیع دین اسلام و شمول آن به مسائل فردی، اجتماعی، روحی، جسمی، مادی، معنوی و همه ابعاد و شئون انسانی و ارتباط تنگاتنگ علوم انسانی با این حوزه‌ها و ابعاد، پیوند عمیق اسلام و علوم انسانی، از جمله مدیریت و تعلیم و تربیت، روشن می‌شود. در این باره برای تبیین فهم منطقی درست از ارتباط میان ابعاد مفاهیم «توانمندسازی» و «امنیت» این موضوع به منبع وحی عرضه شد. بررسی‌ها به روش استنادی نشان داد توانمندسازی در عرصه‌های ارتباطی چهارگانه انسان، سبب احساس مطلوب در ابعاد پنج‌گانه توانمندسازی می‌شود و این پدیده چنانچه جری و انطباق آیات قرآن نشان داد، ارتقای مؤلفه‌ها و شاخصه‌های امنیت را به روش ایجابی در ابعاد فرهنگی و سیاسی و اجتماعی انسان در پی دارد. در این رویکرد، قرآن کریم به تولید و بازتولید و تکثیر قدرت نرم اصالت می‌دهد. به این معنا که هر قدر درجه ایمان و اخلاص در انجام دادن عمل صالح ارتقا می‌یابد، توانمندسازی و امنیت در عرصه‌های ارتباطی انسان و جامعه سبب متعالی شدن سطح منابع انسانی و توسعه و تعمیق سرمایه اجتماعی می‌شود.

* دانشجوی دکتری امنیت ملی دانشگاه عالی دفاع ملی و مربی گروه علوم سیاسی مجتمع آموزش عالی شهید محلاتی (hhabibi.41@gmail.com)

کلیدواژه‌ها: توانمندسازی، امنیت، قرآن کریم، قدرت نرم.

مقدمه

امنیت از نیازهای اساسی فردی و اجتماعی است؛ وضعیت و حالتی است که در آن، فرد و جامعه می‌توانند برای فردای خود برنامه‌ریزی کنند. از این منظر، امنیت با حیات بشر همراه بوده است. انسان به مدد فطرت و عقل و تجربه برای دستیابی به امنیت در چهار عرصه تمدنی رابطه برقرار کرد. آنجا که در کشتی نشسته بود و گرفتار طوفان و امواج متلاطم شد، به خداوند متعال پناهنده شد. وقتی با خطر حیوان درنده مواجه شد، با معاونت هم‌نوعان دفع خطر کرد. به منظور بهزیستی و تقرب الهی، نفس سرکش را تربیت کرد و کوشید نفس را با اخلاق مهار کند. برای تأمین خود به ابزار و امکانات موجود در طبیعت روی آورد.

عوامل و متغیرهایی مانند ایدئولوژی، رهبری، مشروعیت، مقبولیت و کارآمدی، شخصیت و عدالت در فاعل صور امنیت مؤثرند. متغیر واسط این تأثیرگذاری توانمندسازی است. توانمندسازی در فضای «دانش‌محوری»، «تحول‌گرا»، «نعطاف‌پذیری فراوان»، «شفافیت مطلوب»، «بهبود مستمر»، «رقابت»، «پاسخ‌گو»، «مشارکتی»، «کمیت‌گرا» و «کارآفرین» در جوامع کنونی با مفهوم سنتی جوامع، فاصله‌ای بسیار دارد، به گونه‌ای که ادامه حیات جوامع بدون توجه به این عوامل ممکن نیست. از این‌رو توانمندسازی می‌تواند با امنیت، بیش از گذشته ارتباط داشته باشد.

با پیروزی انقلاب اسلامی ارتباط توانمندسازی و امنیت، تحت تأثیر آموزه‌های دین مبین اسلام قرار گرفت. تحولات و دگرگونی‌های بزرگ و گسترده‌ای روی داد که منشأ آنها را در اتخاذ تدابیر و سیاست‌ها و راهبردهای برخاسته از آموزه‌های اسلامی باید جست‌وجو کرد. پیشرفت در حوزه‌های مختلف، به‌ویژه در حوزه علوم راهبردی و فناوری‌های روز، شاخصه‌های این ادعا است. استمرار چنین روندی، الگویی موفق از نظام سیاسی و اجتماعی و فرهنگی مبتنی بر آموزه‌های اسلامی است.

این پدیده ذهن را به این نکته رهنمون می‌کند که اسلام با چه نگاهی به توانمندسازی، منشأ این تحولات شده است. از سوی دیگر، نشان می‌دهد اسلام تولید امنیت را متأثر از چه

متغیرهایی می‌داند و ابعاد توانمندسازی چه ارتباطی با متغیرهای دخیل در ابعاد امنیت از دیدگاه قرآن کریم دارد. این مسئله در این مقاله بررسی می‌شود.

ضرورت و اهمیت تحقیق

از دهه‌های ۶۰ تا ۸۰ قرن بیستم سامانه اطلاعاتی مدیریت و مسئولیت‌های اجتماعی، تحت تأثیر عواملی، سیر تکاملی خود را طی کرده است. برخی از این عوامل عبارت‌اند از: رهبری هزینه، تنوع، تمرکز، تخصص، مزیت‌های رقابتی، فرآیندهای اجرایی، تغییر سازمانی و محیط‌شناسی (به منظور تبدیل کردن تهدیدها به فرصت‌ها و ضعف‌ها به قوت‌ها)، نظریه سیستمی، آینده‌نگری، خلاقیت، تفکر سیستمی، خلق آینده، نوآوری، مشارکت، ابتکار، مدیریت بحران، سایبرونتیک. هم‌زمان با روند فزاینده تحولات سیاسی، اقتصادی، اجتماعی و فرهنگی نقش فرد و جامعه در ایجاد امنیت، تحت تأثیر مفهوم توانمندسازی نیز به شدت متحول شده است.

از سوی دیگر، توانمندسازی و امنیت همواره اصلی از اصول تعلیم و تربیت بوده، هست و خواهد بود. در واقع، فلسفه وجودی عالم هستی را بر پایه توانمندسازی می‌توان بیان کرد. این ضرورت و اهمیت در جوامع دینی و با نظر به مسئله تکلیف مضاعف می‌شود. از این‌رو بررسی مقولاتی چون توانمندسازی و امنیت و سازوکارهای تقویت آنها ضروری است. ضرورت و اهمیت این تحقیق وقتی مشخص‌تر می‌شود که بدانیم سازوکارهای وارداتی به‌تنهایی پاسخ‌گو نیستند. آنچه شرط کافی است عرضه نظریه‌هایی بر چارچوب و بومی‌سازی و رفتن راه‌های نرفته دیگران بر اساس آموزه‌های اسلامی و اقتضای جامعه اسلامی است (افتخاری، ۱۳۹۱: ۲۸-۲۹).

بنابراین، امنیت فردی و اجتماعی را باید بر توانمندی‌های داخلی استوار کرد و آخرین کتاب آسمانی قطعاً حاوی تمام آن «است و نیست»‌ها و «بایدها و نبایدها»یی است که هنوز بشر به بخش ناچیزی از آن دست یافته است. تحقیق حاضر می‌کوشد خلأ موجود در گستره پرسش تحقیق را با بهره‌گیری از قرآن کریم برطرف کند.

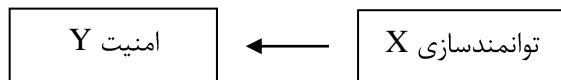
پرسش تحقیق

چه ارتباطی میان ابعاد توانمندسازی و ابعاد امنیت فرد و جامعه از دیدگاه قرآن کریم وجود دارد؟

فرضیه

از دیدگاه قرآن کریم، ابعاد توانمندسازی ارتباط معناداری با ابعاد امنیت فرد و جامعه دارد.

متغیرهای تحقیق



این ادعا که دو متغیر تحقیق تأثیر متقابل بر هم دارند، می‌تواند فرضیه تحقیق باشد، یعنی همان‌گونه که توانمندسازی موجب تقویت امنیت می‌شود، امنیت نیز زمینه توانمندسازی را فراهم می‌آورد. اما در این پژوهش حدود و نقطه تمرکز موضوعی تحقیق، نقش توانمندسازی به مثابه متغیر مستقل است. بررسی تأثیر متقابل آنها پژوهش دیگری می‌طلبد.

روش تحقیق

پژوهش حاضر از نوع کیفی است و برای بررسی ارتباط داشتن یا نداشتن متغیرها از روش استنادی استفاده می‌کند که این روش با مراجعه به آیات قرآن کریم و تفسیر معتبر انجام می‌شود. رویکرد این تحقیق مقایسه‌ای نیست و قرآن‌پژوهی بر اساس فرآیند زیر انجام گرفت:

۱. شناختن توانمندسازی به مثابه مسئله بیرونی؛

۲. بررسی پاسخ کارشناسان به پرسش‌ها در این باره؛

۳. مشخص کردن دیدگاه اسلام و نسبتش با مسئله بیرونی.

در این مقاله ضمن نگاه به ادبیات بیرونی، بررسی می‌شود که قرآن کریم چه موضعی درباره این مفاهیم دارد. محقق مسئله را از بیرون گرفته و باید به آن توجه داشته باشد. چون رویکرد مقایسه‌ای نیست، لذا درباره اینکه نظریه‌پردازان چه کسانی هستند و ... بحث نمی‌شود و فقط موضع قرآن کریم درباره پرسش تحقیق روشن می‌شود.

مفاهیم تحقیق

۱. توانمندسازی

واژه انگلیسی empower در فرهنگ آکسفورد «قدرتمندشدن» و «مجوزدادن» و «قدرت‌بخشیدن و تواناشدن» معنا شده است. توانمندسازی در اصطلاح دربرگیرنده قدرت و آزادی عمل بخشیدن برای اداره خود است. در مفهوم سازمانی به معنای تغییر در فرهنگ و شهامت در ایجاد و هدایت محیطی سازمانی است. به بیان دیگر، توانمندسازی طراحی ساختار سازمانی است، به

نحوی که در آن افراد ضمن کنترل خود، آمادگی پذیرش مسئولیت‌های بیشتری را نیز داشته باشند. در واقع توانمندسازی به فرآیندی اطلاق می‌شود که در آن مدیر به کارکنان کمک می‌کند توانایی لازم برای تصمیم‌گیری مستقل را به دست آورند. این فرآیند تصمیم‌گیری باید درجه بالای عدم تمرکز را داشته باشد و افراد یا گروه‌های کاری نیز باید مسئول قسمت کاملی از فرآیندهای کاری باشند. این فرآیند نه تنها در عملکرد افراد، بلکه در شخصیت آنان نیز مؤثر است.

برخی صاحب‌نظران مفهوم توانمندسازی را گسترش می‌دهند و آن را به هر وضعیتی اطلاق می‌کنند که حس لیاقت و مهار امور را به افراد بدهد، نیروی لازم برای ابتکار عمل فراهم آورد و آنان را در کارهای معنادار ثابت‌قدم کند. از این منظر توانمندسازی نیروی انگیزش کاملاً فردی و چندوجهی است که می‌تواند از درون فرد یا به واسطه همکاران یا مدیر برانگیخته شود (ابطحی و عابسی، ۱۳۸۶: ۱ و ۲).

اسلاتر توانمندسازی را فرآیندی می‌داند که در خلال آن افراد به استقلال و قدرت خود پی می‌برند و شایستگی‌های خود را باور می‌کنند و راغب به استفاده از این شایستگی‌ها در خلق، شکل‌بخشی، تمایلات، ابداعات و تأثیرگذاری‌های خود هستند. توانمندسازی متضاد بی‌توجهی و انفعال است (اسلاتر، ۱۳۸۶: ۱۵).

در تعریفی جامع‌تر، توانمندسازی، به‌کارگیری قدرت رهبری در دیگران و توانایی انجام دادن کار به وسیله آنان تعریف می‌شود و اساس آن تغییر در رهبری است. وقتی رهبر دیدگاهش را درباره آنچه می‌خواهد انجام شود، بیان می‌کند، در حقیقت میزان بسیاری از اختیارات را تفویض می‌کند و به پیروان خود اجازه می‌دهد با علاقه به منظور دستیابی به هدف فرد و سازمانی حرکت کنند. فقط در این صورت است که آنان احساس قدرت می‌کنند و انگیزه بیشتری در آنها ایجاد می‌شود (همان: ۶).

در نگاه دینی، توانمندسازی نه تنها شامل جنبه‌های مادی و متعارف می‌شود، بلکه توانمندسازی مادی، اخلاقی، عقلی، و ظاهری را در خدمت توانمندسازی روحی می‌داند. امام خمینی و آیت‌الله خامنه‌ای نیز با تأسی به آموزه‌های دینی، به توانمندسازی متعالیه معتقدند که نه تنها دنیا، بلکه بقای ابدی را تضمین می‌کند. همچنین، امام خمینی توانمندسازی را در گرو ایمان به خدا، داشتن اعتماد به نفس، امید به آینده و تکیه بر کیفیت تعریف می‌کنند. ایشان با

استناد به آیه «هَلْ أَتَى عَلَى الْإِنْسَانِ حِينٌ مِّنَ الدَّهْرِ لَمْ يَكُنْ شَيْئاً مَّذْكُوراً» (انسان: ۱)، می‌گویند: «کدام قدرت کامله و رحمت واسعه تو را از آن ظلمت بی‌منتها نجات داد و کدام دست توانا به تو خلعت هستی و نعمت کمال و جمال عنایت فرمود» (موسوی خمینی، ۱۳۷۸ الف: ۲۶۶-۳۶۵).

همچنین، با تأکید بر قیام اباعبدالله الحسین (ع) می‌فرمایند:

سیدالشهدا با این فداکاری که کرد ... در طول تاریخ آموخت راه همین است. از قلت عدد نترسید؛ عدد، کار پیش نمی‌برد؛ کیفیت اعداد، کیفیت جهاد، اعدای مقابل آن اعدا، آن است که کار را پیش می‌برد. افراد ممکن است خیلی زیاد باشند، لکن در کیفیت ناقص باشند یا پوچ و افراد ممکن است کم باشند، لکن در کیفیت توانا باشند و سرافراز (موسوی خمینی، ۱۳۷۸ ب، ج ۱۶: ۳۰۶).

در نگاه آیت‌الله خامنه‌ای، توانمندسازی یعنی استخراج گنجینه‌های استعداد که در نهاد انسان است و آراستن آن با دو بال علم و ایمان و نائل آمدن به عروج معنوی و مادی (خامنه‌ای در: <http://farsi.khamenei.ir/speech-content?id=8089>). ایشان، توانمندسازی را به وجود ایمان، توکل، همت بلند، خستگی‌ناپذیری، استعدادهای فراوان و توانایی‌های اعجاب‌آمیز در انسان تعریف می‌کنند و با معرفی امام خمینی به این تعریف خود جنبه عینی می‌بخشند. شخصیت امام تا حد بسیاری به اهمیت و عظمت و آرمان‌های او مربوط می‌شود. او با همت بلندی که داشت، هدف‌های بسیار عظیمی را انتخاب می‌کرد. تصور این هدف برای آدم‌های معمولی دشوار بود و می‌پنداشتند آن هدف‌های والا، دست‌نیافتنی هستند. اما همت بلند، ایمان، توکل، خستگی‌ناپذیری، استعدادهای فراوان و توانایی‌های اعجاب‌انگیزی که در وجودش پیش می‌رفت، باعث می‌شد ناگهان همه ببینند که آن هدف‌ها محقق شده‌اند (خامنه‌ای در: <http://farsi.khamenei.ir/speech-content?id=2077>).

آیت‌الله خامنه‌ای محوشدن در اراده الهی و عمل به تکلیف شرعی را متغیرهای اساسی دیگری می‌دانند که در تعریف توانمندسازی باید لحاظ شود. ایشان از امام خمینی به عنوان شاخصی در این زمینه یاد می‌کنند:

نقطه اساسی کار او این بود که در اراده الهی و تکلیف شرعی محو می‌شد. هیچ چیز برایش غیر از انجام تکلیف نبود و واقعاً او مصداق ایمان و عمل صالح بود. ایمانش به استحکام کوه‌ها و عمل صالحش با خستگی‌ناپذیری باورنکردنی توأم بود. آنچنان در

تداوم عمل صبور و کوشا بود که انسان را دچار حیرت می‌کرد. به همین خاطر هدف های بزرگ وصول شد و دست‌یافتن به قله‌ها امکان‌پذیر گردید (همان).

در این تحقیق ضمن توجه به شاخص‌های متعارف توانمندسازی، محقق خود را در محضر آیات قرآن کریم قرار می‌دهد و می‌کوشد بفهمد قرآن کریم در این زمینه چه می‌فرماید.

۲. امنیت

ریشه لغوی این واژه «امن» و با مشتقاتی مانند «استیمان» و «ایمان» است که به اطمینان و آرامش در برابر خوف، تفسیر و تعریف و ترجمه کرده‌اند. این ترجمه و تعریف تا حد خوبی به واقعیت نزدیک است و شامل دو بعد ایجابی و سلبی در تعریف امنیت می‌شود (اخوان کاظمی، ۱۳۸۶: ۱۹).

سیاری معتقدند امنیت به طور کلی، مفهومی غیرتوسعه‌یافته، دویپهلوی، مبهم، نارسا و از نظر ماهیتی، جدال‌برانگیز و از نظر سرشت و طبیعت، متناقض‌نما است (بوزان، ۱۹۸۴: ۲؛ ربیعی، ۱۳۸۳: ۲-۱). نگاه امام خمینی به امنیت، ایجابی است. ایشان وجود ایمان و اخلاق فاضله در انسان‌ها و حفظ آن را مساوی با امنیت و آسایش می‌دانند که در پناه حکومت عدل و قانون و بدون استمداد از بیگانه محقق می‌شود (موسوی خمینی، ۱۳۷۸ ب، ج ۴: ۱۰۳؛ همو، ۱۳۷۵: ۱۵۲).

از نگاه آیت‌الله خامنه‌ای امنیت عبارت است از اینکه: «همه احساس کنند که در برابر ظلم و تعدی می‌توانند به ملجأ مطمئن پناه برند و بدانند که با کار و تلاش خود خواهند توانست زندگی مطلوبی فراهم آورند» (خامنه‌ای در: <http://farsi.khamenei.ir/message-content?id=2141>).

این تحقیق با مبنا قراردادن آموزه‌های قرآنی که در نگاه بزرگان دین، مانند امام خمینی و آیت‌الله خامنه‌ای نیز ظهور و بروز دارد، امنیت را بررسی می‌کند. از این نگاه، امنیت در بخشی، وجوه تبعی و حقیقی دارد و امر واقعی است و در بخشی نیز وجوه اعتباری (نرم‌افزاری) دارد. همچنین، پدیده امنیت از این نگاه، ایجابی است (افتخاری، ۱۳۹۱: ۱۱۵-۱۴۶؛ همو، ۱۳۹۲: ۵۴۵-۵۵۰). ضمن توجه به این نگاه، محقق خود را به قرآن کریم می‌سپارد، چراکه قرآن کریم خود در دلالت خود مستقل است (طباطبایی، بی‌تا: ۲۴).

عرصه‌های توانمندسازی از دیدگاه قرآن

انسان به مدد فطرت و عقل و تجربه برای توانمندسازی، در چهار عرصه، با خدا، نفس، طبیعت و انسان‌های دیگر رابطه برقرار می‌کند. قرآن کریم نیز بر این واقعیت در آیات متعددی صحنه می‌گذارد.

لَيْسَ الْبِرَّ أَنْ تُوَلُّوا وُجُوهَكُمْ قِبَلَ الْمَشْرِقِ وَالْمَغْرِبِ وَلَكِنَّ الْبِرَّ مَنْ آمَنَ بِاللَّهِ وَالْيَوْمِ الْآخِرِ وَ
 الْمَلَائِكَةِ وَالْكِتَابِ وَالنَّبِيِّينَ وَآتَى الْمَالَ عَلَى حُبِّهِ ذَوِي الْقُرْبَىٰ وَالْيَتَامَىٰ وَالْمَسَاكِينَ وَابْنَ
 السَّبِيلِ وَالسَّائِلِينَ وَفِي الرِّقَابِ وَأَقَامَ الصَّلَاةَ وَآتَى الزَّكَاةَ وَالْمُوفُونَ بِعَهْدِهِمْ إِذَا عَاهَدُوا وَ
 الصَّابِرِينَ فِي الْبَأْسَاءِ وَالضَّرَّاءِ وَحِينَ الْبَأْسِ أُولَئِكَ الَّذِينَ صَدَقُوا وَأُولَئِكَ هُمُ الْمُتَّقُونَ
 (بقره: ۱۷۷).

این آیه، که جامع‌ترین آیه قرآن کریم است (قرآنی، ۱۳۷۹: ۲۷۰)، وضعیت مطلوب را جامع روابط میان انسان با خداوند، نفس و مخلوقات دیگر توصیف می‌کند. از رسول خدا (ص) نقل شده است که فرمودند هر که به این آیه عمل کند، ایمانش کامل است، چراکه اصول مهم اعتقادی و اخلاقی و عملی را در پانزده صفت نیک بیان کرده است.

در عرصه ارتباط با خداوند، به موضوع ایمان به خدا، فرشتگان، انبیا، قیامت و کتب آسمانی، در عرصه ارتباط با نفس بر موضوعات مهم اخلاقی مانند وفای به عهدهای خود با خالق و خلق، اعم از عهد اعتقادی، اخلاقی، تجاری و مانند آن، صبر در برابر همه شداید و هر گونه ضرر و زیان غیرتحملی تأکید می‌کند. در عرصه اعمال هم هر گونه عمل صالح که نتیجه ارتباط انسان مؤمن با طبیعت و انسان‌های دیگر است، مورد عنایت باری تعالی است (جوادی آملی، ۱۳۸۵، ج ۹: ۷۹-۱۴۵).

بدین ترتیب ایمان به خدا سبب خضوع در برابر حق و تسلیم‌نشدن در برابر طاغوت‌هاست. ایمان به قیامت، موجب وسعت دید و بلندی همت می‌شود. ایمان موجود ملائکه، نشانه ایمان به تشکیلات ماورای طبیعت است. ایمان به انبیا، ایمان به وحی و جریان هدایت در طول تاریخ است و دلیلی است بر اینکه انسان در این جهان رها و بی‌برنامه نبوده است. اتفاق بیانگر تعاون و نوع‌دوستی و نماز، پیوند مستقیم با خدا، و زکات، برنامه‌ریزی برای حل مشکل محرومان، و وفای به عهد، موجب تحکیم ارتباطات و صبر، عامل آبدیده‌شدن انسان‌ها است (قرآنی، ۱۳۷۹: ۲۷۰-۲۷۱). همه این نکات بیانگر توجه اساسی قرآن کریم به ترغیب انسان‌ها و جوامع برای برقراری ارتباط در

عرصه‌های چهارگانه مذکور به منظور توانمندسازی است و برای میل به توانمندسازی نیز ایمان و تزکیه روح را به توانمندی جسم در عرصه‌های ارتباطی مقدم می‌داند؛ چراکه اراده الهی پشتیبان تعیین‌کننده انسان مؤمن در سه عرصه ارتباطی دیگر است.

آیات متعدد دیگر نیز در قرآن کریم، نظیر آیه ۲۷۷ سوره بقره، انسان‌ها و جوامع را به برقراری ارتباط با عرصه‌های توانمندسازی دعوت می‌کنند. آیه ۲۰ سوره عنکبوت می‌فرماید: «قُلْ سِيرُوا فِي الْأَرْضِ فَانظُرُوا كَيْفَ بَدَأَ الْخَلْقَ».

۱. جهانگردی، سیر و سفر، مطالعه طبیعت و گردش‌های هدفدار را وظیفه و ارزش می‌داند؛
۲. ارتباط با طبیعت و گردش در آن را موجب واداشتن انسان به فکر کردن می‌داند؛
۳. انسان می‌تواند از مخلوقات عالم هستی الگو بگیرد و به ابعاد توانمندسازی برسد (قرائی، ۱۳۷۹: ۱۲۷).

ابعاد توانمندسازی در قرآن کریم

در یکی از بهترین مطالعات تجربی درباره توانمندسازی تا به امروز، اسپریتزر چهار بُعد شناختی را برای توانمندسازی شناسایی کرده است (Spreitzer, 1995: 52). بعد پنجمی را هم که کلیدی است باید به این ابعاد اضافه کرد. هرگاه پنج ویژگی در انسان ایجاد شود، توانمندسازی مطلوب اتفاق می‌افتد:

۱. احساس شایستگی^۱ (خوداثربخشی)؛^۲
 ۲. احساس داشتن حق انتخاب (خودسامانی)؛^۳
 ۳. احساس مؤثر بودن^۴ (پذیرفتن شخصی نتیجه)؛^۵
 ۴. احساس معنا داشتن یا مهم بودن (ارزشمند بودن)؛^۶
 ۵. احساس داشتن اعتماد^۷ به دیگران (ابطحی و عابسی، ۱۳۸۶: ۸۳-۸۴).
- به منظور مشخص شدن دیدگاه قرآن کریم درباره توانمندسازی، ابعاد مذکور به این کتاب مقدس عرضه می‌شود.

1. competence
2. self-efficiency
3. self-determination
4. impact (personal consequences)
5. personal consequence
6. personal significance
7. trust

۱. احساس شایستگی

خوداثربخشی در حقیقت احساس افراد در توانایی انجام‌دادن وظایفشان با مهارت چشمگیر است. افراد توانمندشده نه‌تنها احساس شایستگی، بلکه احساس اطمینان می‌کنند که می‌توانند کار را با شایستگی انجام دهند. آنان احساس برتری شخصی می‌کنند و معتقدند می‌توانند برای رویارویی با مشکلات تازه، بیاموزند و رشد کنند. عده‌ای معتقدند این ویژگی مهم‌ترین عنصر توانمندی است، زیرا داشتن احساس شایستگی تعیین می‌کند که آیا افراد برای انجام‌دادن کار دشوار خواهند کوشید و پشتکار خواهند داشت یا خیر (همان، ۸۴-۸۵).

برای اینکه افراد احساس شایستگی کنند سه شرط لازم است:

۱. باور به اینکه توانایی انجام‌دادن کار را دارند؛

۲. باور به اینکه دارای ظرفیت به‌کار بستن تلاش لازم هستند؛

۳. باور به اینکه هیچ مانع خارجی آنان را از انجام‌دادن کار مد نظر باز نخواهد داشت (اورعی یزدانی،

۱۳۸۱: ۲۵).

قرآن کریم در سوره یوسف به گونه‌ای بیان می‌فرماید که گویا حضرت یوسف (ع) پس از کامیابی در عرصه‌های ارتباطی با خداوند متعال (یوسف: ۳۳)، نفس (یوسف: ۵۳)، طبیعت (یوسف: ۱۵) و انسان‌های دیگر (یوسف: ۱۵، ۲۱، ۲۳، ۲۴، ۲۵، ۳۶ و ...) به حدی احساس خوداثربخشی می‌کند که می‌گوید: «قَالَ اجْعَلْنِي عَلَىٰ خَزَائِنِ الْأَرْضِ إِنِّي حَفِيظٌ عَلِيمٌ».

۱. چرا حضرت یوسف (ع) پیشنهاد اعطای مسئولیت برای خود را مطرح کرد؟

در پاسخ باید گفت آن حضرت خود را برای جلوگیری از پیشامدهای ناگوار اقتصادی، لایق می‌دانست، پس برای جلوگیری از ضرر، آمادگی خود را برای قبول چنین مسئولیتی اعلام کرد.

۲. چرا حضرت یوسف (ع) از خود تعریف و تمجید کرد؟ مگر نه این است که قرآن کریم

می‌فرماید: خود را نستایید؟ «فَلَا تَزْكُوا أَنفُسَكُمْ» (نجم: ۳۲)، «بَلِ اللَّهُ يَرْكِي مِنْ يَسَاءُ» (نساء: ۴۹).

باید گفت خودستایی آن حضرت، ذکر قابلیت‌ها و توانایی‌های خود، برای انجام‌دادن مسئولیت بود که می‌توانست جلو آثار سوء فحطی و خشک‌سالی را بگیرد، نه به دلیل تفاخر و سوء استفاده (قرآنی، ۱۳۷۹: ۷۷-۷۸).

آیه ۲۴۹ سوره بقره در توصیف سپاهیان طالوت می‌فرماید، آن دسته از سپاه طالوت که ارتباط مستحکمی با خداوند متعال داشتند، به این درجه از احساس شایستگی و خوداثربخشی رسیدند که مشمول امداد الهی می‌شوند. لذا رجز خواندند که چه‌بسا گروهی اندک با اذن خدا بر گروهی بسیار پیروز شدند. بر اساس این آیه:

۱. ایمان به معاد و وعده‌های الهی (ارتباط مستحکم با خداوند)، توانایی ایستادگی در برابر سختی‌ها و مشکلات را ایجاد می‌کند و این همان توانمندسازی ناشی از عرصه ارتباطی با خداوند است.

۲. ایمان، درجاتی دارد. با اینکه گروهی همراه با طالوت بودند و به او ایمان داشتند و از نوشیدن آب هم گذشتند، ولی فقط مؤمنانی رزمنده‌اند که به لقاءالله ایمان داشته باشند و این نقطه اوج توانمندسازی در بعد خودشایستگی و خوداثربخشی است (همان: ۳۹۷).

۲. احساس داشتن حق انتخاب

افراد توانمند همچنین احساس خودسامانی می‌کنند، در حالی که خوداثربخشی به احساس قابلیت اشاره می‌کند، خودسامانی به احساس داشتن حق انتخاب منسوب است. وقتی افراد به جای اینکه با اجبار در کاری درگیر شوند یا از آن دست بکشند، خود داوطلبانه و آگاهانه و در وظایف خویش درگیر می‌شوند، احساس می‌کنند در کار حق انتخاب دارند.

سپاه همراه طالوت احساس حق انتخاب را از سر گذراندند، لذا عده‌ای داوطلبانه آب نوشیدند و سپاه را ترک کردند. کسانی مشتی آب نوشیدند و خود را در گروه نه خودی و نه بیگانه تعریف کردند و از همراهی سپاه طالوت بازماندند. اما آنان که آب ننوشیدند، طالوت را تا پیروزی یاری کردند (همان).

خالق نظام هستی، سیستم را به گونه‌ای طراحی کرده است که بندگان حق انتخاب دارند و چنین احساسی را هم با علم حضوری درک می‌کنند. آیه ۲۵۶ بقره می‌فرماید: «لا اکراه فی الدین» اما در میان بندگان الهی، انسان‌هایی مانند حضرت یوسف (ع) در اوضاع سخت که بیشتر به اجبار می‌نماید، این احساس داشتن حق انتخاب را زیبا به نمایش می‌گذارند. بر اساس آیات ۲۳ و ۳۳ سوره یوسف، حضرت با احساس داشتن حق انتخاب، آن هم در موقعیت آماده برای انجام‌دادن گناه، منشأ تحولات عظیم در مصر می‌شود. بدین ترتیب انتخاب هم‌نشینی با خدا و

پناهندگی به او و تزکیه نفس، حضرت را به درجه‌ای از استحکام در اراده رسانید که عرصه‌های انتخابی دیگر را در اختیار گرفت و با قدرت نرم مصر را فتح کرد (قرائتی، ۱۳۷۹: ۴۵).

نکته مهم دیگر اینکه انسان با احساس داشتن حق انتخاب، اگر رئیس یا بزرگ او دستور به گناه داد، از او اطاعت نمی‌کند و یک لحظه لذت گناه را دوری از رستگاری و قرب الهی و ناسپاسی و کفران نعمت‌ها را ناامنی می‌داند. حضرت یوسف (ع) این‌گونه بود و میان فشار زندگی شرافتمندانه، و رفاه در گناه، اولی را برگزید. او هر آزادبودنی را ارزش به حساب نیاورد، در تراحم حفظ جسم یا روح، اصالت شخصیت را به روح داد، جسمش زندانی، اما روحش آزاد شد. زندان را به مثابه بهشت و کاخ زلیخا را به منزله زندان دید (همان: ۵۵-۵۶).

نکته دیگر انتخاب میان جهل و علم است. حضرت یوسف (ع) راضی کردن مردم به قیمت ناخشنود کردن خدا را جهل به حساب آورد و سوبه خشنودی خدا را انتخاب کرد و این اوج استفاده بهینه از احساس داشتن حق انتخاب است. نقطه مقابل چنین انتخابی را زلیخا در همین موقعیت به نمایش گذاشت.

نتیجه اینکه هیچ‌کس بدون ارتباط مستحکم با خداوند و برخورداری از لطف الهی، نمی‌تواند به این درجه از ظرفیت برسد که در عین احساس داشتن حق انتخاب، بهترین گزینه را انتخاب کند.

۳. احساس مؤثر بودن

توانمندا احساس کنترل شخصی بر نتایج دارند. آنها معتقدند می‌توانند با تحت تأثیر قرار دادن محیطی که در آن کار می‌کنند یا نتایجی که حاصل می‌شود، تغییر ایجاد کنند. احساس مؤثر بودن، عبارت است از اعتقادات انسان در مقطع مشخصی از زمان درباره توانایی‌اش برای ایجاد تغییر در جهت مطلوب (ابطحی و عباسی، ۱۳۸۶: ۸۸).

توانمندا اعتقاد ندارند که موانع محیط بیرونی فعالیت‌های آنان را مهار می‌کند، بلکه معتقدند آن موانع را باید مهار کرد. به عبارت دیگر، آنان برخلاف احساس مهار منفعل، احساس مهار فعال دارند و می‌کوشند به جای رفتار واکنشی در مقابل محیط، تسلط خود را بر آنچه می‌بینند، حفظ کنند (اورعی، ۱۳۸۱: ۲۸).

قرآن کریم هم حرمت خودکشی را اعلام می‌کند. بر اساس آیه ۲۹ سوره نساء، جان انسان محترم است و خودکشی و قتل نفس دیگران حرام (قرائتی، ۱۳۸۵، ج: ۲، ۳۱۹؛ جوادی آملی، ۱۳۸۸، ج: ۱۸:

۴۲۹-۴۳۱). شاید دلیل این حرمت، این نکته مهم باشد که انسان همیشه حتی در سخت‌ترین اوضاع نباید ناامید شود و احساس مؤثر بودن را از دست بدهد. از سوی دیگر، در آیه ۲۸۶ سوره بقره می‌فرماید: «لها ما کسبت و علیها ما اکتسبت؛ نیکی‌های هر کس به سود او و بدی‌هایش نیز به زیان خود او است». بنابراین، انسان مؤمن، تزکیه‌شده در عرصه‌های ارتباطی، دیگر آزاری نمی‌کند، چون می‌داند خود او مسئول نتایج اعمالش است. فلسفه این امر توانمندسازی فرد و اجتماع است. نکته دوم اینکه جامعه و امت، روح واحد و سرنوشت مشترک دارد. «و لا تقتلوا انفسکم» (همان). از این‌رو احساس مؤثر بودن و توانمند بودن فرد و دیگران در سرنوشت مشترک دخالت مستقیم دارد. لذا قرآن کریم گرفتن این احساس با قتل نفس را حرام می‌داند. خداوند متعال در آیات ۳۸-۴۱ سوره نجم می‌فرماید: «أَلَا تَرَوْا زُرَّةً وَزَرَ أُخْرَى * وَ أَنْ لَيْسَ لِلْإِنْسَانِ إِلَّا مَا سَعَى * وَ أَنْ سَعِيهِ سَوْفَ يَرَى * ثُمَّ يَجْزَاهُ الْجَزَاءَ الْأَوْفَى».

بر اساس آیات مذکور:

۱. خداوند متعال بار گناه کسی را به دوش کسی دیگر قرار نمی‌دهد، گرچه از فضل و لطف خودش باب شفاعت را برای بندگان باز گذاشته است؛
 ۲. برای انسان بهره‌ای نیست، مگر آنچه تلاش کرده باشد؛
 ۳. نظر به عدل الهی نه فضل الهی، هر فرد به مقدار تلاشی که کرده است، کیفر یا پاداش باید ببیند؛
 ۴. هیچ عملی در هستی محو نمی‌شود (قرآنی، ۱۳۸۵، ج ۱: ۳۳۱-۳۳۳).
- با توجه به این نکته‌ها، خداوند متعال می‌خواهد فرد و جامعه احساس مؤثر بودن و توانمند بودن داشته باشند. در این آیه «و أن لیس للانسان الا ما سعی» در همین باره سعی و تلاش را وظیفه انسان اعلام فرموده است. از نگاه قرآن کریم، به‌ویژه در آیات کریمه‌ای که ایمان و عمل صالح را با هم آورده است، توانمندسازی مطلوب که قرب الهی را محقق می‌کند، فقط در عرصه ارتباطی انسان با خداوند تضمین می‌شود.

۴. احساس معنادار بودن

فعالیت‌هایی القاگر معنادار بودن‌اند که نوعی احساس هدفمند، هیجان یا مأموریت برای فرد ایجاد می‌کنند. این فعالیت‌ها به جای اینکه نیرو و اشتیاق فرد را هدر دهند، منبعی از نیرو و

اشتیاق برای او فراهم می‌آورد. فقط دستیابی به حقوق، کمک به سازمان برای کسب درآمد یا دقیق انجام‌دادن یک شغل، برای بسیاری از مردم احساس معناداربودن ایجاد نمی‌کند، بلکه چیزهای بنیادی‌تر و شخصی‌تر و ارزشمندتر باید با فعالیت پیوند بخورد که از آن به تعبیر انسانی‌تر یاد می‌شود (ابطحی و عابسی، ۱۳۸۶: ۹۰-۹۱).

افرادی که احساس معناداربودن می‌کنند، توانمندند. آنان برای مقاصد، اهداف یا فعالیتی که به آن اشتغال دارند ارزشی قائل‌اند، آرمان‌ها و استانداردهایشان با آنچه در حال انجام‌دادن آن هستند، متجانس دیده می‌شود، فعالیت در نظام ارزشی‌شان مهم تلقی می‌شود و درباره آنچه تولید می‌کنند، دقت می‌کنند و بدان اعتقاد دارند. آنان در آن فعالیت، از نیروی روحی یا روانی خود مایه می‌گذارند و در درگیری و اشتغال خویش، از نوعی احساس اهمیت شخصی برخوردارند و در نتیجه اشتغال در آن فعالیت، به پیوند و همبستگی شخصی دست می‌یابند. بنابراین، مهم بودن به نگرشی ارزشی معطوف است (اورعی، ۱۳۸۱: ۳۰).

قرآن کریم می‌فرماید: «أَفَحَسِبْتُمْ أَنَّمَا خَلَقْنَاكُمْ عَبَثًا وَأَنَّكُمْ إِلَيْنَا لَا تُرْجَعُونَ»؛ آفرینش انسان، هدفدار است؛ چنانچه در آیات زیر هدف از آفرینش انسان را عبادت و آزمایش و دریافت رحمت الهی بیان فرموده است (مؤمنون: ۱۱۵).

«وَمَا خَلَقْتُ الْجِنَّ وَالْإِنْسَ إِلَّا لِيَعْبُدُونِ» (ذاریات: ۵۶)؛ «الَّذِي خَلَقَ الْمَوْتَ وَالْحَيَاةَ لِيَبْلُوَكُمْ أَيُّكُمْ أَحْسَنُ عَمَلًا وَهُوَ الْعَزِيزُ الْغَفُورُ» (ملک: ۲)؛ «إِلَّا مِنْ رَحْمِ رَبِّكَ وَلِذَلِكَ خَلَقَهُمْ وَتَمَّتْ كَلِمَةُ رَبِّكَ لِأَمْلَانِ جَهَنَّمَ مِنَ الْجِنَّةِ وَالنَّاسِ أَجْمَعِينَ» (هود: ۱۱۹).

۱. همه محاسبات انسان واقع‌بینانه نیست (افحسبتم)؛

۲. در کار خداوند عبث و بیهودگی راه ندارد؛

۳. زندگی دنیا بدون آخرت، بیهوده و لغو است؛

۴. انسان مسئول و متعهد است، باید خود را برای پاسخ‌گویی در قیامت آماده کند؛

۵. هدف از آفرینش انسان، در این جهان خلاصه نمی‌شود (قرآنی، ۱۳۷۹: ۱۳۶-۱۳۷).

با توجه به پیام‌های قرآنی، فقط فرد و جامعه‌ای که در عرصه‌های ارتباطی، خود را به خداوند متعال بسپارد و مؤثری جز خداوند در عالم وجود نبیند، می‌تواند به اوج احساس معناداربودن برسد، هرچند واژه «احساس» برای چنین وضعیتی رسا نیست. انسان در این وضعیت به حقایق،

ظن نزدیک به یقین پیدا می‌کند و تمام لحظات و حرکات و سکناش معنادار است و در عالی‌ترین سطح توانمندی است.

قرآن کریم می‌فرماید: «و ما تفعلوا من خیر یعلمه الله» (بقره: ۹۷). همچنین می‌فرماید: «الم یعلم بان الله» (علق: ۱۴)، «و الله یعلم المفسد من المصلح» (بقره: ۲۲۰).

بر اساس آیات ۷ و ۸ سوره زلزال کسی در عرصه ارتباطی با خداوند به درجه‌ای از عرفان و شناخت می‌رسد که عالم را محضر خدا می‌بیند، احساس می‌کند همه چیز هدفمند آفریده شده است، پس همچون گل سرسبد هستی، رفتارهایش باید هدفمند باشد و بهره‌وری در کارها را به سطح مطلوب برساند، خواه ناظری باشد یا نباشد. این فرد همیشه و در هر کاری و در هر وضعیتی احساس معنادار بودن می‌کند. با وجود چنین انسان‌هایی فرآیند توانمندسازی در جامعه به طور مداوم تولید، بازتولید، تکثیر و به سرمایه اجتماعی تبدیل می‌شود.

۵. احساس داشتن اعتماد به دیگران

افراد توانمند حسی به نام «اعتماد» دارند و مطمئن‌اند که با آنان منصفانه و یکسان رفتار خواهد شد. این افراد اطمینان دارند حتی در مقام زیردست نیز نتیجه نهایی کارهایشان، نه آسیب و زیان، بلکه عدالت و صفا خواهد بود. به طور معمول معنای این احساس آن است که آنان اطمینان دارند، متصدیان مراکز قدرت یا صاحبان قدرت به آنان آسیب یا زیان نخواهند زد و با آنان بی‌طرفانه رفتار می‌شود. با وجود این، حتی در موقعیتی که صاحبان قدرت، درستی و انعطاف نشان نمی‌دهند، افراد توانمند باز هم به گونه‌ای احساس اعتماد شخصی را حفظ می‌کنند. اعتماد به معنای داشتن حسن ظن و احساس امنیت شخصی است. اعتماد به طور ضمنی دلالت بر این دارد که افراد خود را در موقعیت آسیب‌پذیری قرار می‌دهند. با این همه، افراد توانمند ایمان دارند که در نهایت هیچ آسیبی در نتیجه آن اعتماد متوجه آنان نخواهد شد (ابطحی و عابسی، ۱۳۸۶: ۹۲-۹۳).

افراد توانمند حتی وقتی در وضعیتی به‌ظاهر ناعادلانه و نابرابر و حتی خطرناک گرفتار می‌آیند، اعتماد و احساس امنیت را حفظ می‌کنند. چنین افرادی بر اساس اعتقاداتشان مطمئن‌اند که کارهای درست، در نهایت به نتیجه مطلوب منتهی می‌شود. برای مثال امام خمینی در موقعیت‌های پراضطراب و ناامن، همواره اعتماد و احساس امنیت را حفظ می‌کند. ایشان در سفر

تاریخی پرواز از پاریس به تهران، در هواپیما نماز می‌خواند، استراحت می‌کند و رفتارهایش از آن اعتماد و احساس امنیت حکایت می‌کند.

پژوهش درباره احساس اعتماد کردن به دیگران نشان داده است افرادی که به دیگران حسن ظن دارند و اعتماد می‌کنند آمادگی بیشتری برای جانشین کردن صداقت و صمیمیت به جای تظاهر و بی‌مایگی دارند. آنان بیشتر مستعد صراحت و صداقت و سازگاری‌اند تا فریب‌کاری و ظاهرینینی. همچنین، خودسامان‌تر و خودباورتر و مشتاق‌تر به یادگیری هستند. برای روابط متقابل، ظرفیت بیشتری دارند، همکاری بیشتری در خطرپذیری در گروه‌ها نشان می‌دهند، بیشتر به دیگران علاقه‌مندند و می‌کوشند بخش مؤثری از گروه باشند. چنین افرادی در برابر تغییر، کمتر مقاومت می‌کنند و برای انطباق با ضربه‌های روانی غیرمنتظره تواناترند (همان).

احساس داشتن اعتماد به دیگران، به دو حوزه ارتباطی انسان با خدا و انسان‌های دیگر مربوط می‌شود و غیرمستقیم از دو حوزه ارتباطی نفس و طبیعت نیز متأثر است.

بر اساس آیات ۱۰، ۱۱ و ۱۲ سوره حجرات:

الف. رابطه مؤمنان با یکدیگر همچون رابطه دو برادر است. برخی از شاخصه‌های مهم این رابطه عبارت است از: دوستی عمیق و پایدار، متقابل، مبتنی بر فطرت و طبیعت (نه جاذبه‌های مادی و دنیوی)، حسن ظن داشتن و اعتماد، گذشت و چشم‌پوشی (قرآنی، ۱۳۷۵: ۱۷۷).

ب. برای حفظ این رابطه ریشه‌دار باید کوشید. جلوگیری از نزاع و اقدام برای حفظ اعتماد و روابط صلح‌آمیز وظیفه‌ای همگانی است. برای انجام‌دادن این وظیفه، اسلام احکام ویژه‌ای دارد، مانند:

۱. دروغ که از گناهان کبیره است، اگر برای آشتی و اصلاح و حفظ روابط اجتماعی بر پایه اعتماد و حسن ظن باشد، جرم و گناهی ندارد: «لا کذب علی المصلح» (مجلسی، ۱۴۰۳، ج ۶۹: ۲۴۲).

۲. نجوا و درگوشی سخن‌گفتن که از اعمال شیطان است و از آن نهی شده است (مجادله: ۱)، اگر برای اصلاح و آشتی‌دادن باشد منعی ندارد (نساء: ۱۱۴).

۳. با اینکه عمل به سوگند، واجب و شکستن آن حرام است، اگر کسی سوگند یاد کند که دست به اصلاح و آشتی دادن میان دو نفر نزند، اسلام شکستن این سوگند را مجاز می‌داند (بقره: ۲۲۴).

۴. با اینکه عمل به وصیت، واجب و ترک آن حرام است، اگر عمل به آن، میان افرادی فتنه و کدورت و حس بی‌اعتمادی می‌آورد، اسلام اجازه می‌دهد وصیت ترک شود تا میان مردم صلح و صفا حاکم باشد (بقره: ۱۸۲).

ج. عیب‌جویی در روبه‌رو (لمز)، عیب‌جویی در پشت سر (همز)، صدازدن دیگران با القاب بد (تَنَابُز) اموری است که حسن ظن، اعتماد و آنچه را میان دو برادر مؤمن وجود دارد، از بین می‌برد. قرآن کریم بر ترک اینها با هدف سالم‌سازی محیط و جلوگیری از درگیری‌های اجتماعی تأکید می‌کند. حتی شاید بتوان گفت عنوان تمسخر و تحقیر که در قرآن کریم بر آن تأکید شده از باب نمونه است و هر سخن یا حرکتی که اخوت و برادری و حس داشتن اعتماد و حسن ظن را خدشه دار کند، ممنوع است و در صورت ارتکاب باید توبه کرد (حجرات: ۱۱).

د. عیب‌جویی از مردم، درحقیقت عیب‌جویی از خود و عامل کشف عیوب خود است و این به معنای از دست رفتن احساس اطمینان و امنیت خود فرد و بعد اجتماع می‌شود (و لا تلمزوا انفسکم).
ه. برای حفظ آبروی دیگران و حس داشتن اعتماد به دیگران، قرآن کریم سوء ظن و تجسس و غیبت را حرام کرده است (حجرات: ۱۲). در آیه ۱۲ سوره نور می‌فرماید: «چرا درباره شنیده‌ها حسن ظن ندارید» (قرائتی، ۱۳۷۵: ۱۷۸-۱۹۲).

و. حس داشتن اعتماد و حسن ظن به دیگران آفاتی هم دارد که باید در جای خودش مراقب بود. قرآن کریم می‌فرماید: «الْأَخْلَاءُ يَوْمَئِذٍ بَعْضُهُمْ لِبَعْضٍ عَدُوٌّ إِلَّا الْمُتَّقِينَ» (زخرف: ۶۷). همچنین می‌فرماید: «إِنْ جَاءَكُمْ فَاسِقٌ بِنَبَأٍ فَتَبَيَّنُوا» (حجرات: ۶).

خداوند متعال در آیات ۱۵ سوره حج و ۱۵۴ آل عمران و آیاتی دیگر از سوء ظن نهی می‌کند: «الظَّالِمِينَ بِاللَّهِ ظَنُّ السُّوءِ عَلَيْهِمْ دَائِرَةُ السُّوءِ وَغَضِبَ اللَّهُ عَلَيْهِمْ» (فتح: ۶).

آیه ۶ سوره فتح این پیام را می‌دهد که مؤمن برای ایمانش و حسن ظنش به خداوند متعال در سکینه و آرامش است، ولی مشرک و منافق به دلیل انحراف و سوء ظن به خدا، گرفتار بی‌اعتمادی و اضطراب و ناآرامی هستند و در دو سرا از رحمت الهی به دور. به همین دلیل خداوند برای لطف به مؤمنان و برای نزول قهر بر غضب‌شدگان لشکریان فراوان دارد (قرائتی، ۱۳۷۵: ۱۱۸).

همین حقیقت را قرآن کریم این‌گونه توصیف می‌کند: «قَالَ الَّذِينَ يَظُنُّونَ أَنَّهُمْ مُلَاقُوا اللَّهِ كَمْ مِنْ فِتْنَةٍ قَلِيلَةً غَلَبَتْ فِتْنَةٌ كَثِيرَةً بِإِذْنِ اللَّهِ» (بقره: ۲۴۹).

خداوند این حقیقت را به بیانی دیگر می‌آورد: «فَأَلْفَ بَيْنَ قُلُوبِكُمْ فَأَصْبَحْتُمْ بِنِعْمَتِهِ إِخْوَانًا» (آل عمران: ۱۰۳)؛ «وَلَا تَكُونُوا كَالَّذِينَ تَفَرَّقُوا وَاخْتَلَفُوا مِنْ بَعْدِ مَا جَاءَهُمُ الْبَيِّنَاتُ وَأُولَئِكَ لَهُمْ عَذَابٌ عَظِيمٌ» (آل عمران: ۱۰۵).

با توجه به آنچه گفته شد، فرد و جامعه‌ای که ارتباط مستحکمی با خداوند تبارک و تعالی داشته باشند و به فیض ایمان قلبی و قولی و عملی متعالی نائل آیند، شاخصه‌های ابعاد توانمندسازی همچون تکیه بر توانمندی‌های درونی، مقاومت در برابر مشکلات و تسلیم‌نشدن در مقابل موانع و نفی سبیل متغیرهای مزاحم را در عرصه‌های چهارگانه ذکرشده، به صورت توانمندی‌های فرهنگی، سیاسی-اجتماعی و اقتصادی از سر خواهند گذراند.

ابعاد امنیت از دیدگاه قرآن کریم

به نظر فلاسفه، هر امر حادثی نیازمند چهار علت است: دو علت غایی و فاعلی، که علت وجودی‌اند و دو علت صوری و مادی که ماهیتی هستند. در خصوص اشیا عینیت یافتن این علل آسان است، اما درباره پدیده‌های انتزاعی مانند «امنیت» این امر مشکل است (لک‌زایی، ۱۳۸۸: ۷).

علت غایی امنیت تولید امنیت است، اما تولید امنیت برای چه؟ از مکتبی به مکتب دیگر فرق می‌کند. از نگاه اسلام، علت وجودی امنیت، قرب الهی است. قرآن کریم می‌فرماید: «إِنَّ اللَّهَ يَدْفَعُ عَنِ الَّذِينَ آمَنُوا إِنَّ اللَّهَ لَا يَحِبُّ كُلَّ خَوَّانٍ كَفُورٍ» (حج: ۳۸).

پس، از نگاه قرآن کریم، غایت‌الغایات امنیت، قرب الهی است. علت فاعلی امنیت تولیدکنندگان و نگهبانان امنیت‌اند که اولاً بالذات اراده الهی تولیدکننده و نگهبان امنیت از لحاظ سلبی و ایجابی است: «إِنَّ يَنْصُرْكُمْ اللَّهُ فَلَا غَالِبَ لَكُمْ وَ إِنْ يَخْذَلْكُمْ فَمَنْ ذَا الَّذِي يَنْصُرْكُمْ مِنْ بَعْدِهِ وَ عَلَى اللَّهِ فَلْيَتَوَكَّلِ الْمُؤْمِنُونَ» (آل عمران: ۱۶۰). نگاه قرآن کریم به امنیت ایجابی است. در راستای اراده الهی، مؤمنان و حکومت اسلامی متولیان امنیت‌اند (لک‌زایی، ۱۳۸۸: ۵۷). امنیت دو علت دارد: مادی و صوری. علت مادی امنیت، یعنی دو علت نرم‌افزاری و سخت‌افزاری، که به ترتیب روابط مبتنی بر قوانین و آموزه‌های الهی، و سازوکارهای تأمین امنیت از جمله جنگال،

تجهیزات و تسلیحات هستند. قرآن کریم می‌فرماید: «لَقَدْ أَرْسَلْنَا رُسُلَنَا بِالْبَيِّنَاتِ وَأَنْزَلْنَا مَعَهُمُ الْكِتَابَ وَالْمِيزَانَ لِيَقُومَ النَّاسُ بِالْقِسْطِ وَأَنْزَلْنَا الْحَدِيدَ فِيهِ بَأْسٌ شَدِيدٌ وَمَنْفَعٌ لِلنَّاسِ» (حدید: ۲۵).

علت صوری امنیت، یعنی سطوح امنیت فردی، اجتماعی، ملی و جهانی و ابعاد امنیت دربرگیرنده امنیت فرهنگی، سیاسی، اقتصادی، حقوقی، نظامی و زیست‌محیطی است. قرآن کریم یکی از مظاهر امنیت را این‌گونه توصیف می‌کند: «وَأَعْتَصِمُوا بِحَبْلِ اللَّهِ جَمِيعًا وَلَا تَفَرَّقُوا وَاذْكُرُوا نِعْمَةَ اللَّهِ عَلَيْكُمْ إِذْ كُنْتُمْ أَعْدَاءً فَأَلَّفَ بَيْنَ قُلُوبِكُمْ فَأَصْبَحْتُمْ بِنِعْمَتِهِ إِخْوَانًا وَكُنْتُمْ عَلَىٰ شَفَا حُفْرَةٍ مِنَ النَّارِ فَأَنْقَذَكُمْ مِنْهَا» (آل عمران: ۱۰۳).

از نگاه اسلام، تهدید امنیت و ریشه‌های آن در درون انسان لانه کرده است. بنابراین، ایمن‌سازی هم باید از خود فرد شروع شود. قرآن کریم می‌فرماید: «الَّذِينَ آمَنُوا وَلَمْ يَلْبِسُوا إِيمَانَهُمْ بِظُلْمٍ أُولَٰئِكَ لَهُمُ الْأَمْنُ وَهُمْ مُهْتَدُونَ» (انعام: ۸۲). بر اساس این آیه، کسانی که ایمانشان را به ظلم آغشته نکرده‌اند، امنیت دارند. در مکتب امنیتی امام خمینی (ره) هم، اساس عالم بر تربیت انسان است (موسوی خمینی، ۱۳۷۸ ب، ج ۱۴: ۱۵۳). بنابراین، برای تأمین امنیت در همه ابعاد آن باید از فرد شروع کرد. فرد اگر ظلم نکند، هم خودش احساس امنیت می‌کند و هم جامعه از دست و زبان او در امان‌اند. در روایتی از امام باقر (ع) آمده است که ظلم سه نوع است؛

۱. ظلم انسان به خودش که خدا آن را می‌بخشاید؛

۲. شرک که خدا آن را نمی‌بخشاید؛

۳. حق‌الناس که خدا مسئولیت آن را نمی‌پذیرد (کلینی، ۱۴۰۷، ج ۲: ۳۳۱). این ظلم منشأ

عموم ناامنی‌ها در جامعه است.

حضرت علی (ع) در این باره می‌فرماید:

اگر کسی را نشان بدهند که یک صفت برجسته‌ای دارد، من ایشان را به کار گیرم و از نداشتن صفات دیگرش بگذرم، ولی از نداشتن عقل و دین چشم نمی‌پوشم، زیرا جدایی از دین، جدایی از امنیت است و زندگی با هراس گوارا نباشد و فقدان عقل فقدان زندگی است (زیرا بی‌خردان) فقط با مردگان مقایسه شوند (همان، ج ۱: ۲۷-۲۸).

نکته دوم اینکه اگر فرد به خدا و نفس خودش و مردم اعتماد داشته باشد و اعتماد مردم (سرمایه اجتماعی) را هم جلب و حفظ کند، به میزانی از توانمندسازی می‌رسد که امنیت او در همه

ابعداش تأمین می‌شود. اعتماد به خدا به این معناست که یقین داشته باشد اگر خدا را یاری کند، خداوند نیز او را یاری می‌کند: «يَا أَيُّهَا الَّذِينَ آمَنُوا إِن تَتَّصِرُوا لِلَّهِ يَنْصُرْكُمْ وَيُثَبِّتْ أَقْدَامَكُمْ» (محمد: ۷).

اعتماد به مردم یعنی همچون پیامبر اسلام (ص) که به مؤمنان این چنین اطمینان دارد: «يُؤْمِنُ بِاللَّهِ وَ يُؤْمِنُ لِلْمُؤْمِنِينَ وَ رَحْمَةً لِلَّذِينَ آمَنُوا مِنْكُمْ» (توبه: ۶۱).

اعتماد به نفس داشته باشد، یعنی تحت تأثیر رابطه با خدا و نفس به حدی از عرفان و خدانشناسی و تزکیه ارتقا یابد که بتواند مسئولیت‌پذیر و پاسخ‌گو باشد و هر گاه قوی می‌دهد، شدنی باشد و بتواند اعتماد دیگران را نیز جلب کند. چنانچه در مرتبه اعلای آن، حضرت یوسف (ع) فرمود: «إِنِّي حَفِظْتُ عِلْمِي» و «نَبَأْتُكُمْ بِتَأْوِيلِهِ» (یوسف: ۳۷ و ۵۵). آن حضرت نه تنها در سطح امنیت فردی بلکه در سطوح امنیت اجتماعی و ملی و ابعاد امنیت، به دلیل توانمندسازی در عرصه‌های ارتباطی چهارگانه، توانست ضمن تأمین امنیت، مصر را بدون لشکرکشی فتح کند. این فتح در زمانی که حضرت را به درهمی ناچیز فروختند، باور کردنی نبود. این بهترین مصداق پیروزی با اتکای به قدرت نرم است؛ پیروزی‌ای که اساسی‌ترین شرط آن توکل به خدا و پناه‌بردن به خالق از شر نفس اماره است: «وَمَا أْبْرِي نَفْسِي إِنْ النَّفْسُ لَأَمَّارَةٌ بِالسُّوءِ إِلَّا مَا رَحِمَ رَبِّي إِنَّ رَبِّي غَفُورٌ رَحِيمٌ» (یوسف: ۵۳).

به منظور شفاف‌تر شدن ارتباط شاخصه‌های ابعاد توانمندسازی با شاخصه‌های ابعاد امنیت از نگاه قرآن کریم، به تعریف عملی قرآنی سطوح و ابعاد امنیت اکتفا می‌شود. البته آیاتی نظیر آیه ۲۸۶ سوره بقره نمونه‌ای از صدها شاخصه‌های قرآنی است که پژوهشگر آنها را به مصداق معرف نمونه (مشت نمونه خروار)، احصا کرده است.

۱. سطوح امنیت

۱.۱. امنیت فردی

امنیت فردی عبارت است از حالتی که فرد، از نظر جسمی و روحی، در آن فارغ از ترس و آسیب رسیدن به جان، مال یا آبروی خود یا از دست دادن آنها زندگی کند (اخوان کاظمی، ۱۳۸۶: ۲۸). خداوند در قرآن کریم تأمین این امنیت را در ایمان واقعی، آرامش روحی، اطمینان و طمأنینه نفس و یاد خدا می‌داند: «أَلَا بِذِكْرِ اللَّهِ تَطْمَئِنُّ الْقُلُوبُ» (رعد: ۲۸).

با رویکرد فلسفی، امنیت فردی با توجه به جایگاه انسان در نظام هستی «إِنِّي جَاعِلٌ فِي الْأَرْضِ خَلِيفَةً» (بقره: ۳۰) است که به معنای ثبات هویت شخصی او درباره خودش، خدا و جهان است. چنانچه خداوند بزرگ در قرآن کریم می‌فرماید: «ما امان‌نامه تعهد، تکلیف، و ولایت الهی را بر آسمان، و زمین و کوه عرضه داشتیم، آنها از حمل آن سر برتافتند، و از آن هراسیدند؛ اما انسان آن را بر دوش کشید؛ او بسیار ظالم و جاهل بود، چون قدر این مقام عظیم را نشناخت و به خود ستم کرد!» (احزاب: ۷۲).

در قرآن کریم برای تأمین امنیت انسان از لحاظ جسمی و روحی آیات قصاص (بقره: ۱۷۹)، مجازات مالی (مائده: ۴۵)، کیفر اخروی (نساء: ۹۲) و (اسرا: ۱۷) آمده است. همچنین برای امنیت حیثیتی، آیات مربوط به منع تجسس و عیب‌جویی (حجرات: ۱۳)، نهی از غیبت و عیب‌جویی (حجرات: ۱۲؛ همزه: ۱)، پیش‌گیری از تحقیر و تمسخر (حجرات: ۱۱)، جلوگیری از به کار بردن القاب زشت (حجرات: ۱۱)، منع تهمت و افترا (نور: ۴) نازل شده است. بر امنیت عقیده نیز در آیه «لَا تَقُولُوا لِمَنْ أَلْفَىٰ إِلَيْكُمُ السَّلَامَ لَسْتَ مُؤْمِنًا» (نساء: ۹۴) و آیه ۶ سوره توبه اشاره‌ای شده است و در آیه ۵ سوره مائده نیز درباره امنیت روح و روان بر اثر آرام‌بخشی ایمان تأکید می‌کند.

آیاتی از قرآن کریم که درباره توانمندسازی انسان در عرصه ارتباطی با خداوند و نفس و به تبع آن ابعاد توانمندسازی ذکر شد، در خصوص امنیت فردی جری و انطباق دارد. از نگاه قرآن کریم، هر قدر فرد بیشتر احساس شایستگی، داشتن حق انتخاب «فَمَنْ شَاءَ فَلْيُؤْمِنْ وَمَنْ شَاءَ فَلْيُكْفُرْ» (کهف: ۲۹)، مؤثر بودن، معنادار بودن و داشتن اعتماد به دیگران کند، به همان میزان، امنیت فردی و به تبع آن امنیت اجتماعی تأمین می‌شود.

۲.۱. امنیت اجتماعی

به معنای امنیت جان، مال، آبرو و موقعیت اجتماعی شخص از جانب عوامل اجتماعی است. به عبارت دیگر، امنیت اجتماعی فراغت همگانی از تهدیدی است که کردار غیرقانونی دولت یا دستگاهی یا فردی یا گروهی در تمام یا بخشی از جامعه پدید می‌آورد (اخوان کاظمی، ۱۳۸۶: ۲۵). امنیت اجتماعی در عرصه ارتباط انسان با دیگران معنا پیدا می‌کند. قرآن کریم درباره عوامل تهدیدکننده امنیت اجتماعی هشدار می‌دهد و آنها را از جرائم بزرگ می‌شمرد:

إِنَّمَا جَزَاءُ الَّذِينَ يُحَارِبُونَ اللَّهَ وَرَسُولَهُ وَيَسْعَوْنَ فِي الْأَرْضِ فَسَادًا أَنْ يُقَتَّلُوا أَوْ يُصَلَّبُوا أَوْ تُقَطَّعَ أَيْدِيهِمْ وَأَرْجُلُهُمْ مِنْ خِلَافٍ أَوْ يُنْفَوْا مِنَ الْأَرْضِ ذَلِكَ لَهُمْ خِزْيٌ فِي الدُّنْيَا وَلَهُمْ فِي الْآخِرَةِ عَذَابٌ عَظِيمٌ (مائده: ۳). وَالَّذِينَ يُؤْذُونَ الْمُؤْمِنِينَ وَالْمُؤْمِنَاتِ بَغْيَرٍ مَا اكْتَسَبُوا فَقَدْ احْتَمَلُوا بُهْتَانًا وَإِثْمًا مُبِينًا (احزاب: ۵۸).

همچنین، آیاتی از قرآن کریم، که پیش‌تر به آنها اشاره شد، در بحث توانمندسازی در عرصه روابط اجتماعی انسان، ارتباط مستقیم با امنیت اجتماعی دارند. به عبارت دیگر، میان شاخصه‌های توانمندسازی و شاخصه‌های امنیت اجتماعی رابطه معنادار وجود دارد.

۱.۳. امنیت جهانی

به معنای امنیت جامعه اسلامی در سایه اقتدار، استقلال، دانایی و توانایی، ارتباط قوی و سازنده امت اسلامی در تمام ابعاد و زوایا و مقاومت در برابر یورش و توطئه و تهدید دشمن و عوامل نفوذی آنان است.

قرآن کریم راه تحقق این امنیت را پای‌بندی امت اسلامی به آیه نفی سبیل (وجوب سد نفوذ و سلطه کافران بر مؤمنان) می‌داند (نساء: ۱۴۱) و وعده تشکیل چنین حکومتی را نیز داده است (قصص: ۵). خداوند به مؤمنان دارای عمل صالح، یعنی آنان که از قبل با ایمان و عمل صالح در عرصه‌های ارتباطی به توانمندی چشمگیر دست یافتند، وعده می‌دهد که از چنین امنیتی هم در سطح جهانی برخوردارند: «وَعَدَ اللَّهُ الَّذِينَ آمَنُوا مِنْكُمْ وَعَمِلُوا الصَّالِحَاتِ لَيَسْتَخْلِفَنَّهُمْ فِي الْأَرْضِ كَمَا اسْتَخْلَفَ الَّذِينَ مِنْ قَبْلِهِمْ وَ لِيُمَكِّنَنَّ لَهُمْ دِينَهُمُ الَّذِي ارْتَضَى لَهُمْ وَلِيُبَدِّلَنَّهُمْ مِنْ بَعْدِ خَوْفِهِمْ أَمْنًا يَعْبُدُونَنِي لَا يُشْرِكُونَ بِي شَيْئًا وَمَنْ كَفَرَ بَعْدَ ذَلِكَ فَأُولَئِكَ هُمُ الْفَاسِقُونَ» (نور: ۵۵).

۲. ابعاد امنیت

۱.۲. امنیت فرهنگی

امنیت فرهنگی بر بستر دین‌مداری و صیانت از شریعت، عبارت است از تضمین شکوفایی، بالندگی و تجلیات فکری، ذوقی و عاطفی تک‌تک افراد اجتماع (اخوان کاظمی، ۱۳۸۶: ۳۴-۳۵). از منظر اسلام، امنیت فرهنگی به معنای از بین بردن همه تنوع‌ها و تفاوت‌های موجود در بین

افراد اجتماع در حوزه فرهنگی و یکسان‌سازی آنها نیست، چراکه وجود تفاوت‌های فردی برای شناخت و شناساندن است و هیچ امتیاز یا عیبی به شمار نمی‌آید. یگانه امتیاز انسان‌ها نزد خداوند، درجه پرهیزگاری آنها است. این تفاوت‌ها در هر نظام سیاسی مهار می‌شود تا به شکاف‌های عمیق تبدیل نشود و مانع فروپاشی جامعه و سلب امنیت گردد (تاجیک، ۱۳۸۱: ۲۰۱-۲۰۳). از سوی دیگر، راه مقابله با تحمیل و تخریب و تهدید فرهنگی تضمین امنیت فرهنگی مردم است. همانندسازی فرهنگی، خودباوری فرهنگی، حق‌محوری، شناخت فرهنگ‌های معارض و مهار ناهنجاری‌ها را می‌توان از شاخصه‌های امنیت فرهنگی برشمرد (گروه پژوهشی علوم قرآن و حدیث، ۱۳۸۷: ۳۵۸). با وجود این شاخصه‌ها، امنیت فرهنگی در جامعه تحقق می‌یابد.

۲.۲. همانندسازی فرهنگی

همانندسازی فرهنگی وقتی محقق می‌شود که عناصر فرهنگ رنگ الهی بگیرند: «صِبْغَةَ اللَّهِ وَمَنْ أَحْسَنُ مِنَ اللَّهِ صِبْغَةً وَنَحْنُ لَهُ عَابِدُونَ» (بقره: ۱۳۸). فرهنگ مجموع پاسخ‌های انسان به پرسش‌ها و نیازهای گوناگون ناشی از ضروریات زندگی در طبیعت و در جامعه است (ستوده، ۱۳۷۸: ۲۰). مجموعه‌ای از بینش‌ها، دانش‌ها، ارزش‌ها، هنجارها، نمادها که از نسلی به نسلی در جامعه منتقل می‌شود، مهم‌ترین عناصر فرهنگ به حساب می‌آید. وقتی این مجموعه رنگ الهی بگیرد، همانندسازی فرهنگی اتفاق می‌افتد: «ذَلِكَ وَمَنْ يُعِظْ شَعَائِرَ اللَّهِ فَإِنَّهَا مِنْ تَقْوَى الْقُلُوبِ» (حج: ۳۲).

۳.۲. خودباوری فرهنگی

به معنای باور به اصالت، غنا، توانایی و کارایی فرهنگ خودی است که زمینه رشد فرهنگ خودی را فراهم می‌کند (گروه پژوهشی علوم قرآن و حدیث، ۱۳۸۷: ۳۵۹). قرآن کریم در این باره می‌فرماید: «وَلَا تَهِنُوا وَلَا تَحْزَنُوا وَأَنْتُمُ الْأَعْلَوْنَ إِنْ كُنْتُمْ مُؤْمِنِينَ» (آل عمران: ۱۳۹).

۴.۲. حق‌محوری

یعنی به هر چیزی از دریچه حق نگریسته شود و هر چیزی بدون مبنای عقلی و ناهماهنگ با مبانی فکری و اعتقادی پذیرفته نشود: «وَأَنَّ هَذَا صِرَاطٌ مُسْتَقِيمٌ فَاتَّبِعُوهُ وَلَا تَتَّبِعُوا السُّبُلَ فَتَفَرَّقَ بِكُمْ عَنْ سَبِيلِهِ ذَلِكُمْ وَصَّاكُمْ بِهِ لَعَلَّكُمْ تَتَّقُونَ» (انعام: ۱۵۳).

در خطبه اول نهج‌البلاغه آمده است که خداوند به انسان نیروی اندیشه بخشید تا حق را از باطل بشناسد: «حق و باطل با قدر و اعتبار افراد شناخته نمی‌شود. حق را بشناس تا با محوریت آن، پیروان حق را بشناسی و باطل را دریاب که اگر آن را دریافتی، پیروان آن را خواهی شناخت» (رحمانی همدانی، ۱۴۱۷: ۴۱۵).

۲.۵. شناخت فرهنگ‌های معارض

شناخت فرهنگ‌های معارض از شاخصه‌های مقاوم‌سازی فرهنگ خودی و پیش‌گیری از نفوذ فرهنگ‌های بیگانه است. قرآن کریم در خصوص تطبیق فرهنگ‌های معارض با فرهنگ خودی می‌فرماید: «مبادا رفت و آمد کافران در شهرها شما را دست‌خوش فریب کند که این، متاعی ناچیز است و قرارگاه آنان دوزخ است که بد قرارگاهی است» (آل عمران: ۱۹۵-۱۹۸).

۲.۶. مهار ناهنجاری‌ها

یکی از تهدیدات فرهنگ، رواج ناهنجاری‌ها است. برای پیش‌گیری از آثار مخرب ناهنجاری‌هایی چون بی‌بندوباری‌ها و آزادی‌های افسارگسیخته و تهدیدهای ناشی از جریان‌های انحرافی، باید توانمندسازی جامعه را از طریق نظارت همگانی در قالب فریضه امر به معروف و نهی از منکر به طور جدی دنبال کرد. قرآن کریم درباره تأثیر نظارت همگانی بر تعالی فرهنگ، فریضه امر به معروف و نهی از منکر را عامل رشد فرهنگ می‌داند، تا آنجا که افتخار جاودانه «کنتم خیر امة» را به رخ دیگر فرهنگ‌ها کشیده و فرموده است: «شما بهترین امتید که برای مردم پدیدار شده است، [چون] به کار پسندیده امر می‌کنید و از کار ناشایست باز می‌دارید» (آل عمران: ۱۱۰).

از آثار انجام‌دادن این فریضه، همنوایی است. همنوایی، خود از شاخصه‌های توانمندسازی است که از شاخصه‌های مهم تأمین امنیت در سایر ابعاد امنیت نیز به حساب می‌آید.

۲.۷. امنیت سیاسی

امنیت سیاسی یعنی تأمین آرامش و طمأنینه لازم به دست حاکمیت کشور برای شهروندان قلمرو خویش از راه مقابله با تهدیدات مختلف خارجی و همچنین تضمین حقوق اساسی آنان در مشارکت و رقابت و نهادسازی به منظور تعیین سرنوشت اجتماعی و سیاسی آنها (اخوان کاظمی، ۱۳۸۶: ۲۸).

از تعریف بالا استنتاج می‌شود:

۱. آنگاه که از امنیت سیاسی سخن به میان می‌آید، ضرورت دولت و حکومت تداعی می‌شود. تشکیل دولت و حکومت و تولید قدرت و تجمیع توانمندی‌ها از این طریق، خود از مهم‌ترین معروف‌ها است که سایر معروف‌ها قبل از آن تحقق پیدا می‌کند.

قرآن کریم امامت و ولایت را مایه یأس کفار، تکمیل و اکمال دین و ایجاد امنیت و تبدیل خوف مسلمانان به آرامش معرفی می‌کند: «يَسَّ الَّذِينَ كَفَرُوا مِنْ دِينِكُمْ فَلَا تَحْشَوْهُمْ وَاخْشَوْنَ الْيَوْمَ أَكْمَلْتُ لَكُمْ دِينَكُمْ وَاَتَمَّمْتُ عَلَيْكُمْ نِعْمَتِي وَاَرْضَيْتُ لَكُمْ الْإِسْلَامَ دِينًا» (مائده: ۳).

۲. این دولت آسایش و آرامش مردم را تأمین و جلب اعتماد می‌کند (امنیت داخلی). خداوند متعال به پیامبرش می‌فرماید: پس به [برکت] رحمت الهی، با آنان نرم‌خو شدی و اگر تندخو و سخت‌دل بودی از تو دور می‌شدند. پس، از آنان درگذر و برایشان آموزش بخواه و در کارها با آنها مشورت کن (آل‌عمران: ۱۵۹).

۳. مردم هم نباید خطوط قرمز دولت را که امنیت است تهدید کنند (امنیت داخلی). قرآن کریم می‌فرماید: «يَا أَيُّهَا الَّذِينَ آمَنُوا أَطِيعُوا اللَّهَ وَاَطِيعُوا الرَّسُولَ وَاُولِي الْأَمْرِ مِنْكُمْ فَإِنْ تَنَازَعْتُمْ فِي شَيْءٍ فَرُدُّوهُ إِلَى اللَّهِ وَالرَّسُولِ إِنْ كُنْتُمْ تُؤْمِنُونَ بِاللَّهِ وَالْيَوْمِ الْآخِرِ ذَلِكَ خَيْرٌ وَأَحْسَنُ تَأْوِيلًا» (نساء: ۵۹).

۴. قدرت‌های بیگانه نباید تهدیدی برای امت و دولت اسلامی به شمار آیند و مسلمانان نباید از امنیت و آرامش، که حق طبیعی آنها است، محروم شوند (امنیت خارجی). خداوند قاعده نفی سبیل را برای تأمین امنیت فردی، اجتماعی و جهانی و ابعاد فرهنگی، سیاسی و ... قرار داده است و می‌فرماید: «خداوند هرگز راهی برای سلطه کافران بر مؤمنان قرار نداده است» (نساء: ۱۴۱). تحقق این امر منوط به تجمیع توانمندی‌ها و رسیدن به نقطه عطف بازدارندگی است.

۲. ۸. امنیت اقتصادی

امنیت اقتصادی عبارت است از برقراری نظم میان عوامل اساسی تهیه مایحتاج معیشتی انسان، یعنی منابع اولیه، تولید کار و درآمد اعضای جامعه، به طوری که نیازهای ضروری آنها تأمین شود و از فقدان یا حتی احتمال فقدان این ضروریات احساس خطر نکنند و آرامش و آسایش

آنها سلب نشود (اخوان کاظمی، ۱۳۸۶: ۳۷). قرآن کریم به منظور توانمندسازی در حوزه اقتصادی (اقتصاد مقاومتی) و برقراری امنیت آن، به گونه‌ای که فرد و جامعه احساس شایستگی، داشتن حق انتخاب، مؤثر بودن، مهم بودن و محل اعتماد بودن کنند، بر این نکات تأکید می‌کند:

۱. برقراری نظم اقتصادی: «ای کسانی که ایمان آورده‌اید، اموال همدیگر را به ناروا نخورید، مگر آنکه داد و ستدی با تراضی یکدیگر، از شما [انجام گرفته] باشد» (نساء: ۲۹، شعرا: ۱۸۱ و ۱۸۲؛ اسراء: ۳۵).

۲. تولید کار و ایجاد درآمد (با الگوگیری از خلقت الهی): «بگو در زمین سیر کنید و ببینید که خدا چگونه خلق را ایجاد کرده» (عنکبوت: ۲۰).

۳. پیش‌گیری از ایجاد شکاف‌های اجتماعی و حفظ کرامت انسانی: «کسانی که اموال خود را در راه خدا انفاق می‌کنند و سپس در پی آنچه انفاق کرده‌اند، منت و آزاری روا نمی‌دارند، پاداش آنان بر ایشان نزد پروردگار [محفوظ] است و بیمی بر آنان نیست و اندوهگین نمی‌شوند» (بقره: ۲۶۲).

۹.۲. امنیت حقوقی

امنیت حقوقی یا قضایی یعنی امکان دادخواهی، وجود دادگاه با شرایط رسیدگی منصفانه، امکان داشتن وکیل، فقدان موانع برای دفاع، اعمال اصل برائت، وجود صلاحیت نسبی و تخصصی در دادگاه‌ها، رعایت اصل قانونی بودن جرم و مجازات و صلاحیت ضابطان و مجریان قضایی. در تعریفی دیگر، امنیت حقوقی یعنی اطمینان خاطر در فضای عمومی جامعه از اینکه قانون و قواعد حقوقی و انواع قراردادهای خصوصی اشخاص به هر قیمت قانونی اجرا خواهد شد (اخوان کاظمی، ۱۳۸۶: ۳۹-۴۱). قرآن کریم در خصوص جلب اعتماد عمومی و توانمندسازی جامعه به منظور تحقق امنیت حقوقی می‌فرماید: «خداوند به شما فرمان می‌دهد، امانت‌ها را به صاحبانش بسپارید!» (نساء: ۵۸ و ۵۹).

۱۰.۲. امنیت نظامی

امنیت نظامی یعنی توانمندسازی عوامل و تجهیزات دفاعی در مرزهای کشور اسلامی به منظور رفع تهدید بیگانگان (گروه پژوهشی علوم قرآن و حدیث، ۱۳۸۷: ۳۶۷). قرآن کریم به همین منظور می‌فرماید: «و اعدوا لهم ما استطعتم من قوة» (انفال: ۶۰).

خداوند متعال در توانمندسازی در عرصه نظامی هم اساس را بر توانمندسازی در عرصه ارتباطی با خدا و نفس و تولید قدرت نرم قرار می‌دهد و می‌فرماید: «يَا أَيُّهَا النَّبِيُّ حَرِّضِ الْمُؤْمِنِينَ عَلَى الْقِتَالِ إِنْ يَكُنْ مِنْكُمْ عَشْرُونَ صَابِرُونَ يَغْلِبُوا مِائَتِينَ وَإِنْ يَكُنْ مِنْكُمْ مِائَةٌ يَغْلِبُوا أَلْفًا مِنَ الَّذِينَ كَفَرُوا بِأَنَّهُمْ قَوْمٌ لَا يَفْقَهُونَ» (انفال: ۶۵).

۲. ۱۱. امنیت زیست محیطی

امنیت زیست‌محیطی یعنی فراهم آوردن موجبات تقویت بنیه‌های اقتصادی و سلامت جسمی و روانی جامعه (اخوان کاظمی، ۱۳۸۶: ۴۰). قرآن کریم به منظور حفظ امنیت زیست محیطی، که متأثر از توانمندسازی در عرصه‌های ارتباطی است، و به منظور احساس حق انتخاب و مؤثر بودن، بر این نکته‌ها تأکید می‌کند:

۱. انجام دادن عمل صالح: «يَا أَيُّهَا الرُّسُلُ كُلُوا مِنَ الطَّيِّبَاتِ وَاعْمَلُوا صَالِحًا إِنِّي بِمَا تَعْمَلُونَ عَلِيمٌ»

(مؤمنون: ۵۱)؛

۲. همبستگی (صله رحم): «وَوَصَّيْنَا الْإِنْسَانَ بِوَالِدَيْهِ حُسْنًا» (عنکبوت: ۸)؛

۳. اصلاح در زمین: «وَلَا تُفْسِدُوا فِي الْأَرْضِ بَعْدَ إِصْلَاحِهَا» (اعراف: ۵۵ و ۸۵؛ روم: ۴۱)؛

۴. عمران و بهره‌مندی از محیط زیست: «هُوَ أَنْشَأَكُمْ مِنَ الْأَرْضِ وَاسْتَعْمَرَكُمْ فِيهَا» (هود: ۶۱)؛

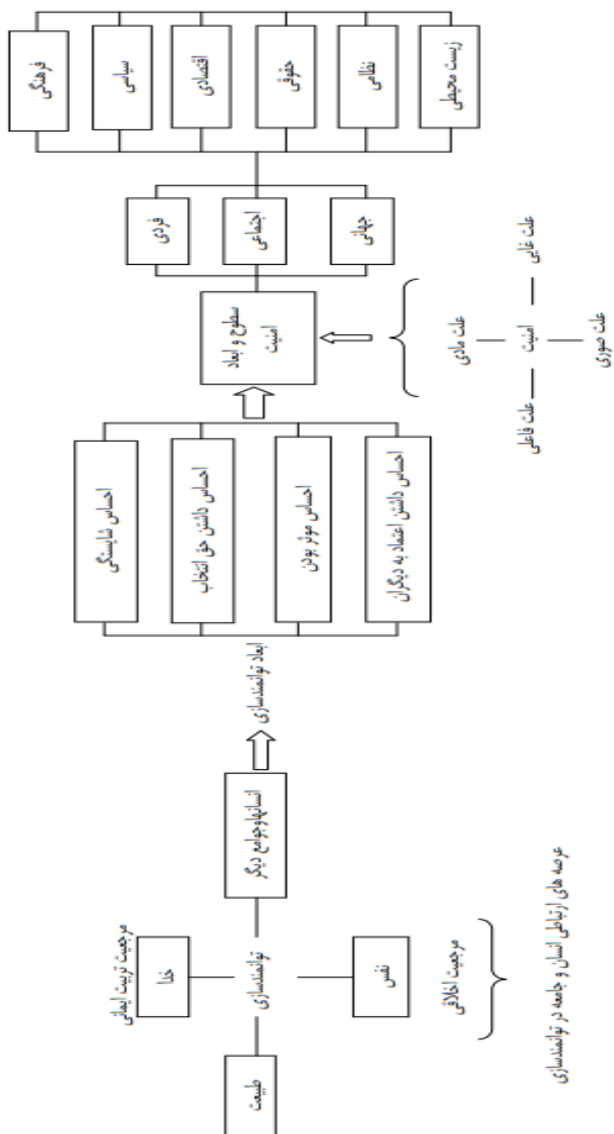
۵. حاکمیت صالحان (ضرورت کسب قدرت جهانی) (نور: ۵۵).

با توجه به آنچه بیان شد، از نگاه قرآن کریم، توانمندسازی منابع انسانی مصر در دوره حضرت یوسف نبی (ع) و عهد ذوالقرنین، معطوف به تأمین امنیت در سطوح و ابعاد آن بر جامعه بود و تحقق هم یافت (کهف: ۸۳-۹۷؛ یوسف: ۶-۱۰۱).

با توجه به آنچه درباره ارتباط شاخص‌های قرآنی دو متغیر فرضیه بیان شد، مدل مفهومی

زیر را می‌توان ترسیم کرد:

مدل مفهومی



نتیجه

بررسی ارتباط میان متغیرهای توانمندسازی و امنیت فرد و جامعه از دیدگاه قرآن کریم، مسئله این پژوهش کیفی بود. بررسی‌ها نشان داد توانمندسازی در عرصه‌های ارتباطی انسان سبب احساس شایستگی (خوداثربخشی)، احساس داشتن حق انتخاب، مؤثر بودن (پذیرفتن شخصی نتیجه)، معنادار بودن و اعتماد به دیگران می‌شود. این پدیده چنانچه جری و انطباق آیات کریمه نشان داد، تأمین امنیت در سطوح و ابعاد آن را در پی خواهد داشت و آنچه آیات بر آن تأکید می‌کنند، اصالت داشتن توجه به تولید، بازتولید و تکثیر قدرت نرم در این مقوله است. به این معنا هر قدر ایمان به خدا مستحکم‌تر باشد، آثار توانمندسازی و امنیتی، از نوع ایجابی آن، با انجام دادن عمل صالح در سایر عرصه‌های ارتباطی انسان و جامعه بیشتر خواهد بود.

فهرست منابع

- قرآن کریم.
- ابطحی، حسین؛ سعید عابسی (۱۳۸۶)، *توانمندسازی کارکنان*، کرج: مؤسسه تحقیقات و آموزش مدیریت.
- اخوان کاظمی، بهرام (۱۳۸۶)، *امنیت در نظام سیاسی اسلام*، تهران: کانون اندیشه جوان، چاپ دوم.
- اسلاتر، ای. ریچارد (۱۳۸۶)، *دانش واژه آینده‌پژوهی*، ترجمه: عبدالمجید کرامت‌زاده و دیگران، تهران: صنایع دفاع.
- افتخاری، اصغر (۱۳۹۱)، *امنیت*، تهران: دانشگاه امام صادق (ع).
- _____ (۱۳۹۲)، *امنیت اجتماعی‌شده؛ رویکرد اسلامی*، تهران: پژوهشگاه علوم انسانی و مطالعات فرهنگی.
- اورعی یزدانی، حمید (۱۳۸۱)، *نگرش بر توانمندسازی*، تهران: مطالعات بازرگانی.
- بوزان، باری (۱۳۹۰)، *مردم، دولت‌ها و هراس*، ترجمه: پژوهشکده مطالعات راهبردی، تهران: پژوهشکده مطالعات راهبردی.
- پایگاه اطلاع‌رسانی دفتر حفظ و نشر آثار حضرت آیت‌الله العظمی سید علی خامنه‌ای (مد ظله

- تاجیک، محمدرضا (۱۳۸۱)، *مقدمه‌ای بر استراتژی‌های امنیت ملی ج.ا.ا.؛ رهیافت و راهبردها*، تهران: مرکز بررسی‌های استراتژیک ریاست جمهوری.
- جوادی آملی، عبدالله (۱۳۸۸)، *تسنیم، تفسیر قرآن کریم*، قم: اسراء، ج ۱۸.
- خامنه‌ای، سید علی، *نرم‌فزار حدیث ولایت*، دفتر نشر آثار حضرت آیت‌الله خامنه‌ای.
- ربیعی، علی (۱۳۸۳)، *مطالعات امنیت ملی؛ مقدمه‌ای بر نظریه‌های امنیت ملی در جهان سوم*، تهران: وزارت امور خارجه، چاپ دوم.
- رحمانی همدانی، احمد (۱۴۱۷ق)، *الامام علی (ع)*، تهران: المیر.
- ستوده، هدایت‌الله (۱۳۷۸)، *آسیب‌شناسی اجتماعی*، تهران: آوای نور، چاپ پنجم.
- طباطبایی، محمدحسین (۱۳۷۴)، *تفسیر المیزان*، ترجمه: محمدباقر موسوی همدانی، قم: دفتر انتشارات اسلامی جامعه مدرسین حوزه علمیه قم، چاپ پنجم، دوره ۲۰ جلدی.
- _____ (بی تا)، *قرآن در اسلام از دیدگاه تشیع*، قم: انتشارات اسلامی.
- قرائتی، محسن (۱۳۸۵)، *تفسیر نور*، تهران: مرکز فرهنگی درس‌هایی از قرآن، دوره ۱۲ جلدی.
- کلینی، محمد ابن یعقوب (۱۴۰۷ق)، *الکافی*، تهران: دارالکتب الاسلامیه، ج ۲.
- گروه پژوهشی علوم قرآن و حدیث (۱۳۸۷)، *فرهنگ روابط اجتماعی در آموزه‌های اسلامی*، مشهد: دانشگاه علوم رضوی.
- لکنزایی، نجف (۱۳۸۸)، *فلسفه امنیت در اسلام*، تقریرات درسی، تهران: داعا.
- مجلسی، محمدباقر (۱۴۰۳ق)، *بحار الانوار*، بیروت: بی نا، ج ۶۹.
- محمدی، سید کاظم؛ دشتی، محمد (۱۳۶۹)، *المعجم المفهرس لالفاظ نهج البلاغه*، قم: نشر امام علی (ع)، چاپ دوم.
- موسوی خمینی، روح‌الله (۱۳۷۵)، *ولایت فقیه: حکومت اسلامی*، تهران: امیرکبیر.
- _____ (۱۳۷۸ الف)، *چهل حدیث*، تهران: مؤسسه تنظیم و نشر آثار امام خمینی (ره).
- _____ (۱۳۷۸ ب)، *صحیفه امام*، تهران: مؤسسه تنظیم و نشر آثار امام خمینی (ره)، ج ۴، ۱۴، ۱۶.
- Oxford Advanced learner's Dictionary (2006), p. 411.
- Spreitzer, G. M., 1995, "Psychological Empowerment in Workplace: Dimension, Measurement & Validation", *Academy of Management Journal*, Vol. 3, No. 1, pp. 1372-1445.

The domain of Islamic teaching is so extended that includes all aspects of human life; and as is clear, a close relation is found between such fields of humanities as management and education in one hand and human's material and immaterial, and social and personal aspects of life in the ther. Islam, therefor, is deply related to humanities. in Due to the vast territory of Islam and its inclusion relative to personal, social, emotional, physical, material, spiritual and all human aspects and deep relationship of humanities with these areas is clarified the deep linking of Islam and humanities such as management and education. In this way in order to true Islamic understand of the relationship of dimensions of the empowerment and security concepts- the basic concepts of humanities- this subject was offered to the source of inspiration. Studies by attributive methods showed that empowerment in quadratic communication fields of human causes favorite feeling in quintuple dimensions of empowerment and these phenomena as Jerry and conformity of verses of the Qur'an showed, results rise of components and characteristics of security on affirmative method in cultural, political and social dimensions of human. In this approach, Qur'an gives originality to production, reproduction and multiplication of soft power. That is to say howsoever the grade of faith and sincerity raises in doing good deed, empowerment and security in communication fields of human and society causes transcendental of the level of human resources and developing and deepening of social capital.

Key words: Empowerment, Security, Threat, The Holy Qur'an and Soft power